

WASTEONE

ALLEDO

individueller Recyclingbehälter
für Innenräume



WASTEONE - entwickelt & produziert in der Schweiz

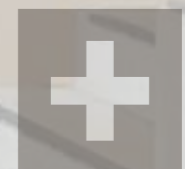
WASTEONE - ABFALLTRENNUNG DA WO SIE BENÖTIGT WIRD

Material & Oberflächenwahl nach Wunsch und Kontext anpassbar



WASTEONE

- ◆ Mit 60 oder 110L Sammelvolumen
- ◆ Wandung mit Alu-Streckmetall, HPL- oder OSB
- ◆ Metall: Aluminium pulverbeschichtet nach RAL, Stahl, CNS geschliffen
- ◆ Optional: Piktogramm-Folierung
- ◆ Optional: Deckelablage
- ◆ Optional: Brandschutzklappe
- ◆ Swiss Made - Swiss Design



ALLEDO

alledo.ch
062 745 50 80
info@alledo.ch

Schulhaus, Mensa, Schwimmbad, Turnhalle, Kongresszentrum,
Büro, Universität, Verwaltungsgebäude...

WASTEONE

Innenräume sauber halten



- 3x 60L, 1x 110L
- Seitenwände mit HPL K&B 5215 rovere well
- Metallteile: Pulverbeschichtung Schwarz
- Brandschutzklappe
- Piktogramm: „Klassik Line“



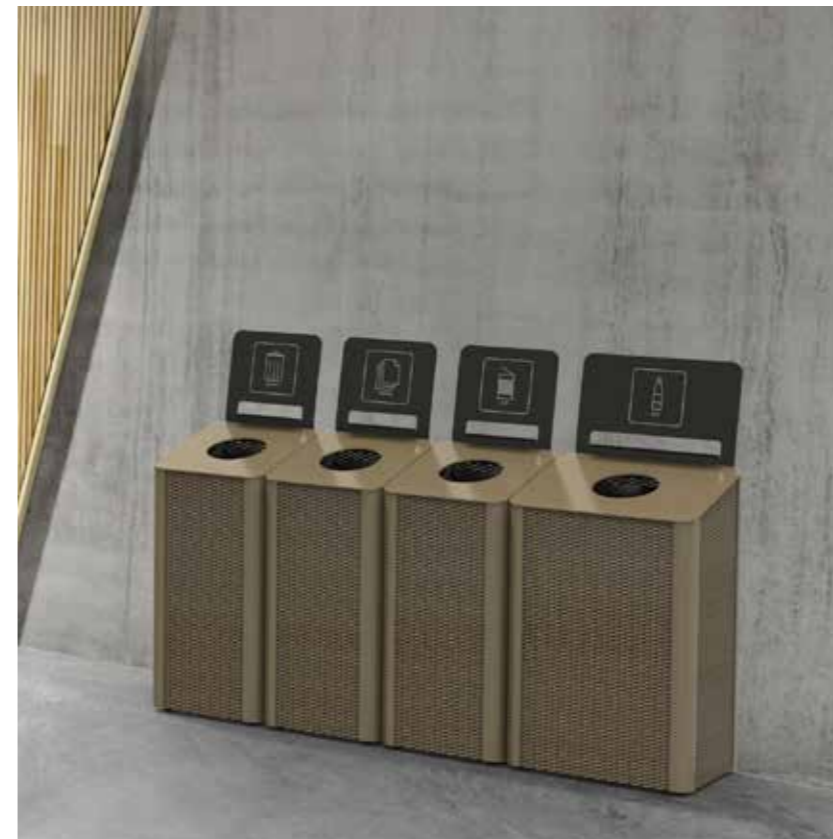
- 2x 60L, 1x 110L,
- Seitenwände: OSB-Holzfaserverbundplatte
- Metallteile: Pulverbeschichtung Schwarz
- Piktogramm: „Klassik Line“

BEISPIELE

Individualität nach Wunsch



- 4x 60L, Inselaufstellung
- Seitenwände: OSB-Holzfaserverbundplatte
- Metallteile: Pulverbeschichtung Schwarz
- Piktogramm: „Modern Line“



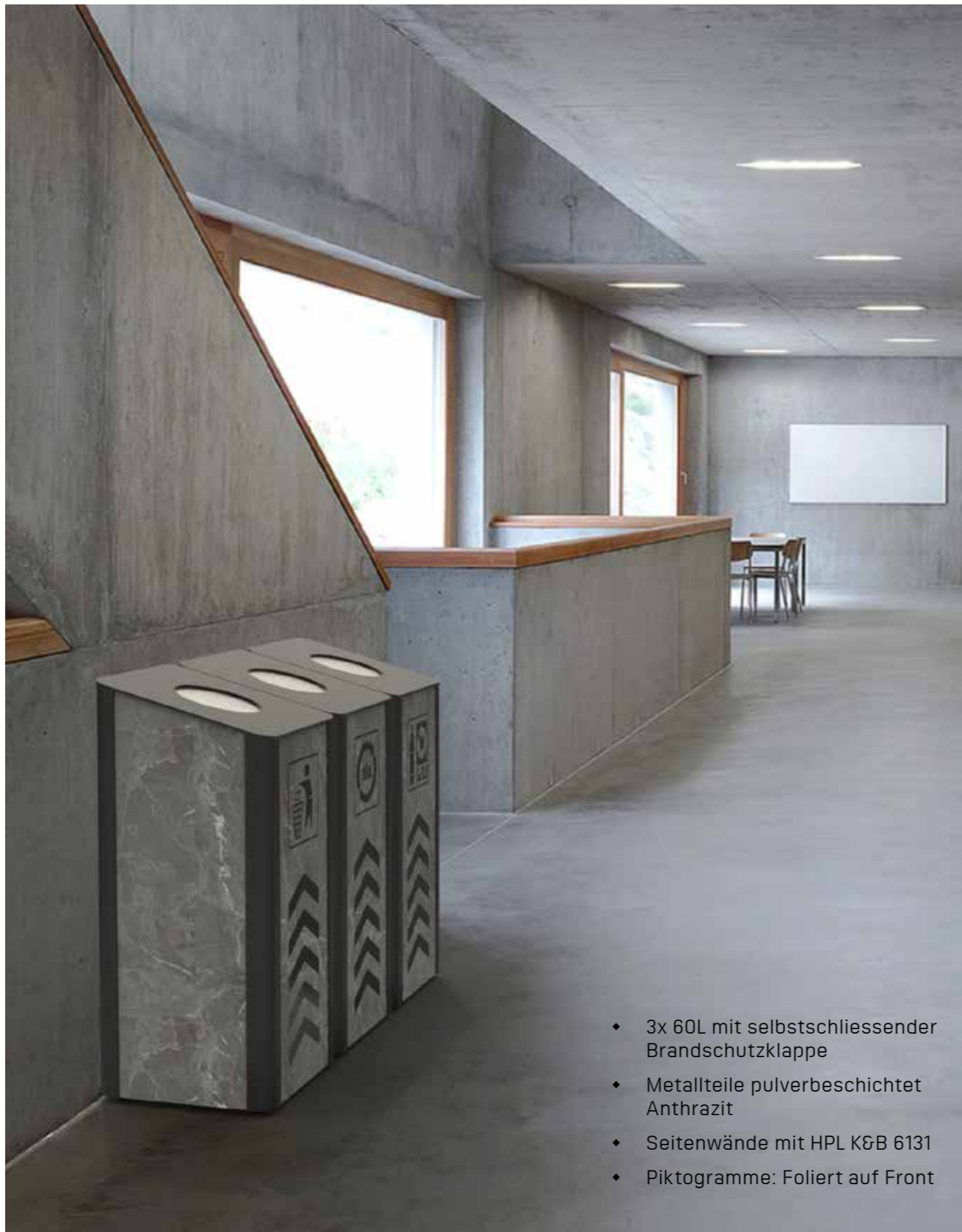
- 3x 60L, 1x 110L,
- Seitenwände: Streckmetall pulverbeschichtet RAL
- Metallteile: Pulverbeschichtet nach RAL
- Deckelablage pulverbeschichtet Schwarz mit Piktogramm: „Modern Line“

WASTEONE



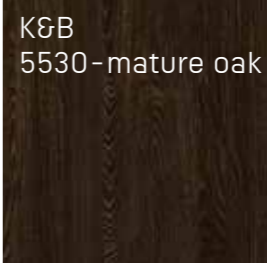

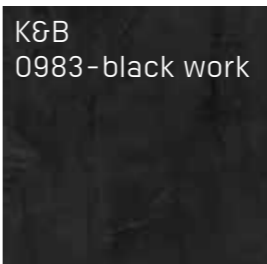


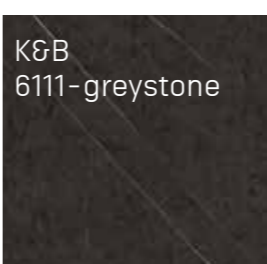
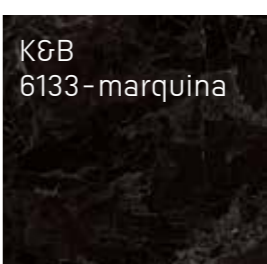
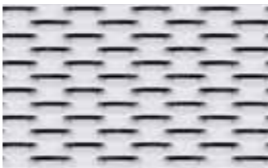


passend zum Kontext

SEITENWAND MATERIAL

HPL, OSB, Streckmetall



- 3x 60L mit selbstschliessender Brandschutzklappe
- Metallteile pulverbeschichtet Anthrazit
- Seitenwände mit HPL K&B 6131
- Piktogramme: Foliert auf Front

<p>K&B 5215-rovere well</p> 	<p>K&B 3505-zen walut</p> 	<p>K&B 5530-mature oak</p> 	<ul style="list-style-type: none"> • HPL-Seitenwände in 4 mm Stärke sind in verschiedenen Dekors erhältlich. Ob Holzlook, Stein oder Schieferplättli ist Geschmacksache • Das Material, bekannt aus Küchen und Badezimmern, ist robust, feuchtigkeitsresistent, flammhemmend und leicht zu reinigen • Hergestellt in Italien aus FSC-zertifiziertem recyceltem Papier • Brandschutzklasse Ds2d0 • Piktogramme: Nach Kundenwunsch foliert auf der Front, siehe Piktogramm-Varianten
<p>K&B 5560-ice oak</p> 	<p>K&B 0983-black work</p> 	<p>K&B 6140-kitsugi y.</p> 	
<p>K&B 6131-marquina I.</p> 	<p>K&B 6111-greystone</p> 	<p>K&B 6133-marquina</p> 	
 <p>Alu-Streckmetall natur eloxiert</p>	 <p>Alu-Streckmetall pulverlackiert</p>	<ul style="list-style-type: none"> • Streckmetall 1.5mm, Masche Residence, Alu natur eloxiert • Optional: Streckmetall pulverlackiert nach RAL-Wunsch • Piktogramme: Deckelablage 	
 <p>OSB-Faserverbundplatte</p>	<ul style="list-style-type: none"> • OSB-Holzverbundplatte 10mm, Recyclingmaterial • Piktogramme: Empfehlung auf Deckelablage 		

WASTEONE VARIANTEN

60L & 110L Gebindevolumen

- Piktogramme bei Verwendung von Streckmetall: Nur mit optionaler Deckelablage.



OPTIONALE ZUSÄTZE

Brandschutz

- Abb. Abfallsammler - Deckel mit Brandschutzklappe in eingehängtem Zustand für Entleerung,
- Abb. Alu/PET mit selbstschliessender Brandschutzklappe. Muss zum Einwurf aufgedrückt werden.



WASTEONE

Beispiele Farbbeschichtung



- 3x 60L, 1x 110L
- Metallteile: Pulverbeschichtet RAL 6028 Kieferngrün
- Seitenwände: HPL K&B 5215 rovere well
- Piktogramm: „Klassik Line B) Schwarz & Pfeil“



- 3x 60L, 1x 110L
- Metallteile: Pulverbeschichtet RAL 9005 Tiefschwarz
- Seitenwände: OSB-Faser-verbundholzplatte
- Piktogramm: „Modern Line A) inverted Schwarz“



- 3x 60L, 1x 110L
- Metallteile: Pulverbeschichtet RAL 5002 Ultramarinblau
- Seitenwände: Streckmetall Alu Pulverbeschichtet RAL 5002 Ultramarinblau
- Piktogramm auf Deckelparker: „Modern Line B) Weiss“

OBERFLÄCHE & WIRKUNG

laut oder leise aber lesbar

RAL 9003
Signalweiss

RAL 9005
Tiefschwarz

RAL 1019
Graubeige

RAL 3003
Rubinrot

RAL 5002
Ultramarinblau

RAL 6028
Kieferngrün

- Pulverlackierte Oberflächenbeschichtung der Metallteile in ausgewählten RAL-Farben
- Sonderfarben nach RAL auf Wunsch

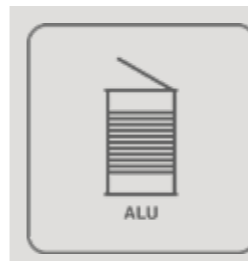
Piktogramm Varianten



A) Modern Line inverted Weiss auf Grau/Schwarz Folie flächig 175x175mm
Piktogramm/Beispiel Alu



A) Klassik Line Blau/Schwarz oder Weiss, Folie linear 175x175mm
Piktogramm/Beispiel Alu



B) Modern Line Grau/Schwarz/Weiss, Folie linear 175x175mm auf Front/Deckelparker
Piktogramm/Beispiel Alu



B) Klassik Line Blau/Schwarz oder Weiss, Folie linear 175x175mm ergänzend mit 5xPfeil-Piktogramm 175x500mm/Beispiel Alu



C) Modern Line red. Folie linear 100x150mm auf Front/Deckelparker
Piktogramm/Beispiel Alu



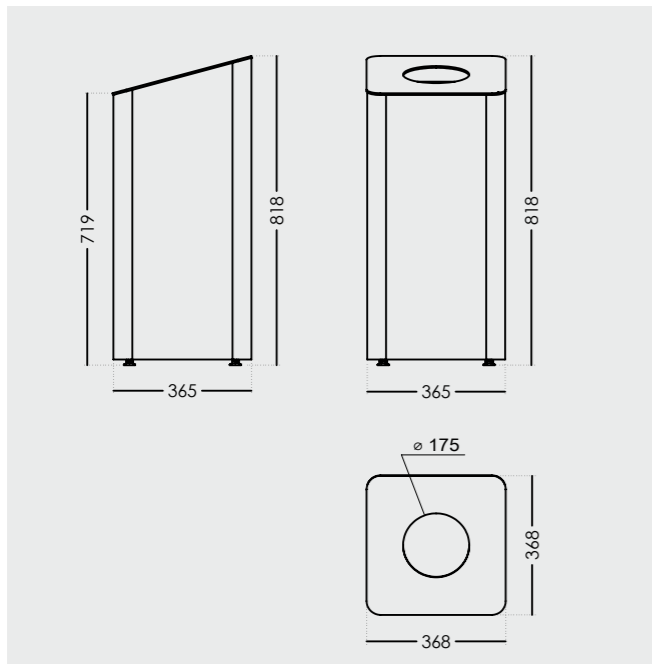
Die Piktogramme sollten passend zur Seitenwand-Materialisierung und Farbbeschichtung gewählt werden, um die Lesbarkeit zu gewährleisten und Fehlwürfe zu vermeiden

WASTEONE

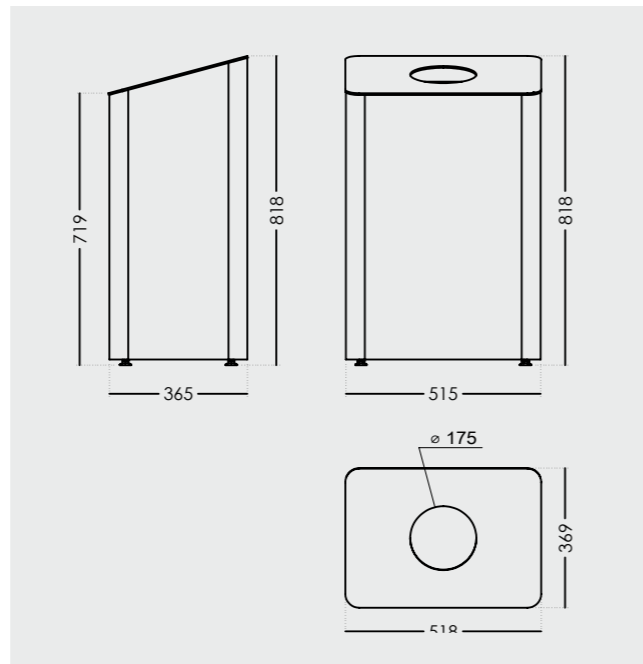
Dimensionen 60L & 110L

MASS-ANGABEN

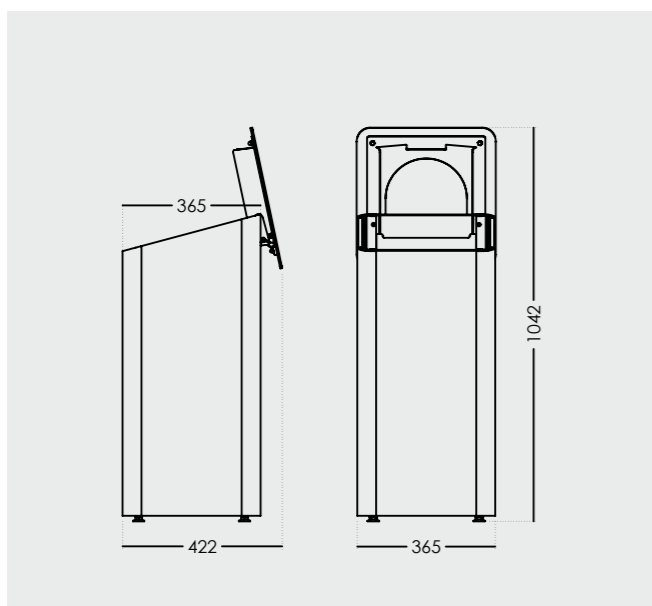
Aufstell-Varianten



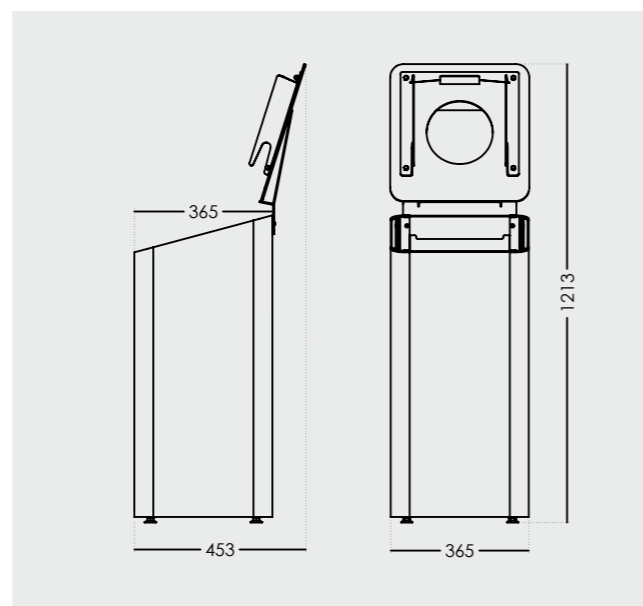
- 60L, Stellfläche 40x40 cm, Höhe 82 cm



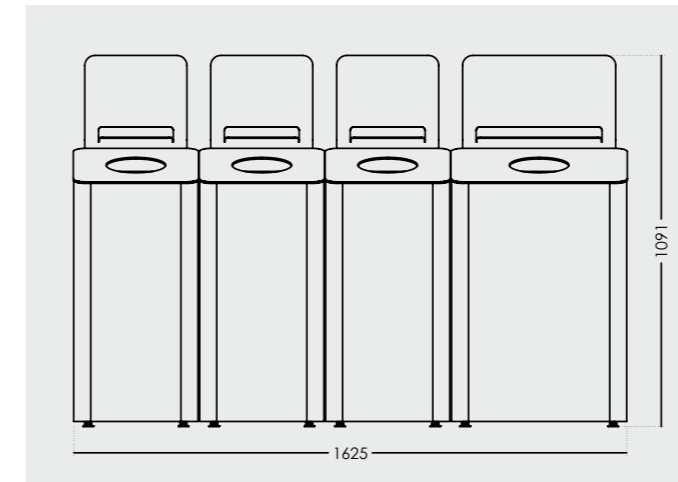
- 110L, Stellfläche 40x52 cm, Höhe 82 cm



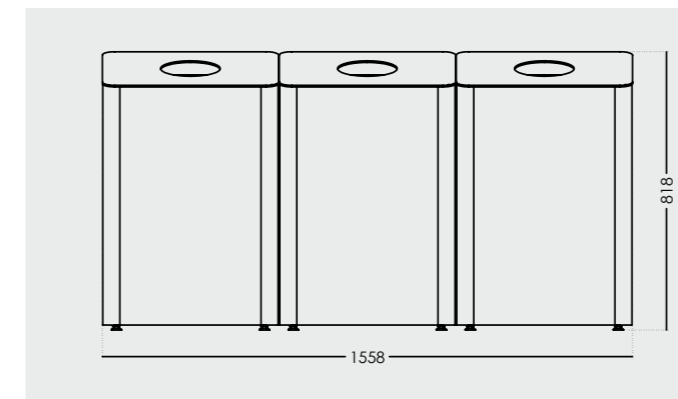
- Deckel 60L zum entleeren an Rückwand eingehängt > Stellfläche 40x43cm, Höhe 105cm



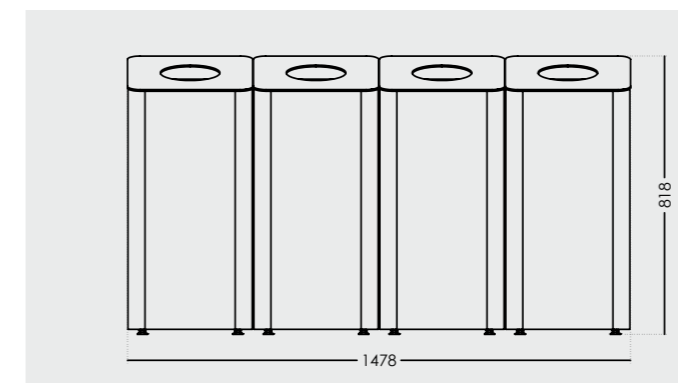
- Deckel 60L zum entleeren auf Infotafel/Deckelablage „parkiert“ > Stellfläche 40x46cm, Höhe 122cm



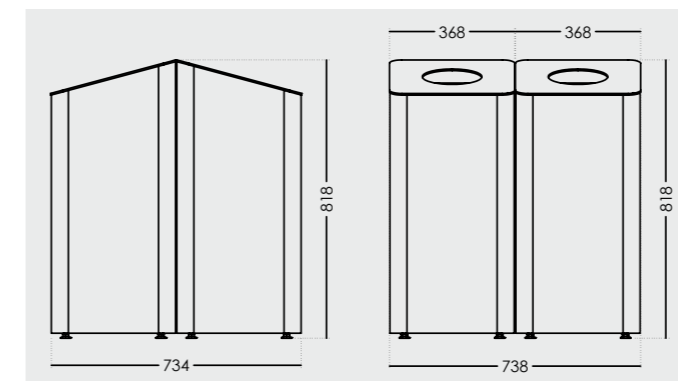
- 3 Stk. 60L, 1 Stk. 110L, Stellfläche 40x163cm, Höhe mit Infotafel / Deckelablage 110 cm



- 3 Stk. 110L, Stellfläche 40x156cm, Höhe 82cm



- 4 Stk. 60L, Stellfläche 40x148cm, Höhe 82cm



- 4 Stk. 60L-Insel, Stellfläche 75x75cm, Höhe 82cm

WASTEONE IM KONTEXT - Präsent aber unaufdringlich



SPORTANLAGE, MENSA, ...? Bald auch in Ihren Räumen!



W. Christen AG
Metallbau - Städttemobiliar
Sägetstrasse 93
4802 Strengelbach
+41 62 745 50 80
info@alledo.ch
alledo.ch



individualisierbarer Recyclingbehälter
für Innenräume in 60L und 110L

WASTEONE



Design: Lionel Eaton / © 2024 W. Christen AG